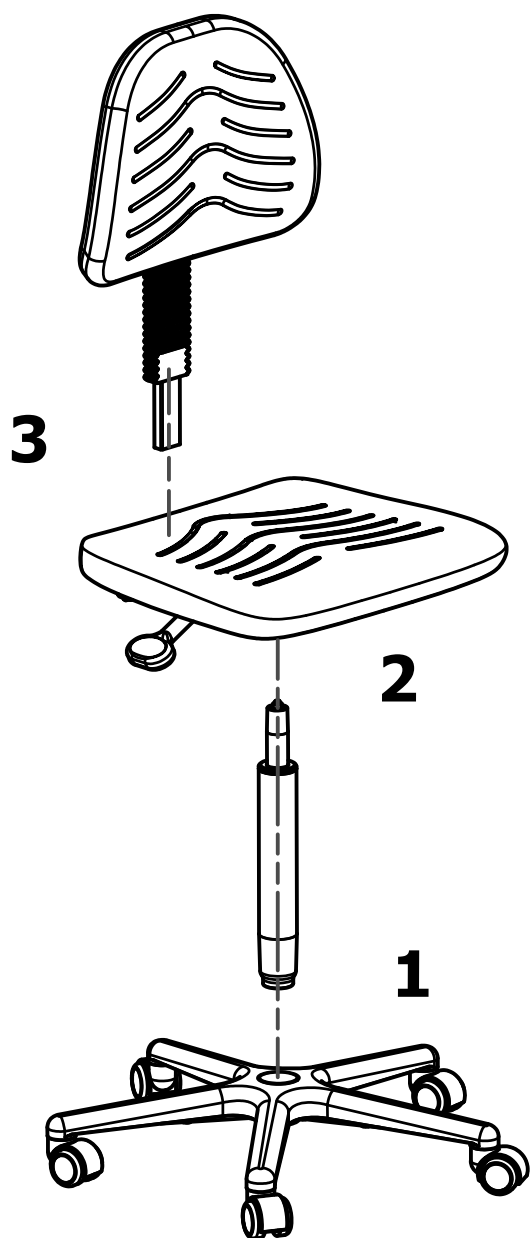
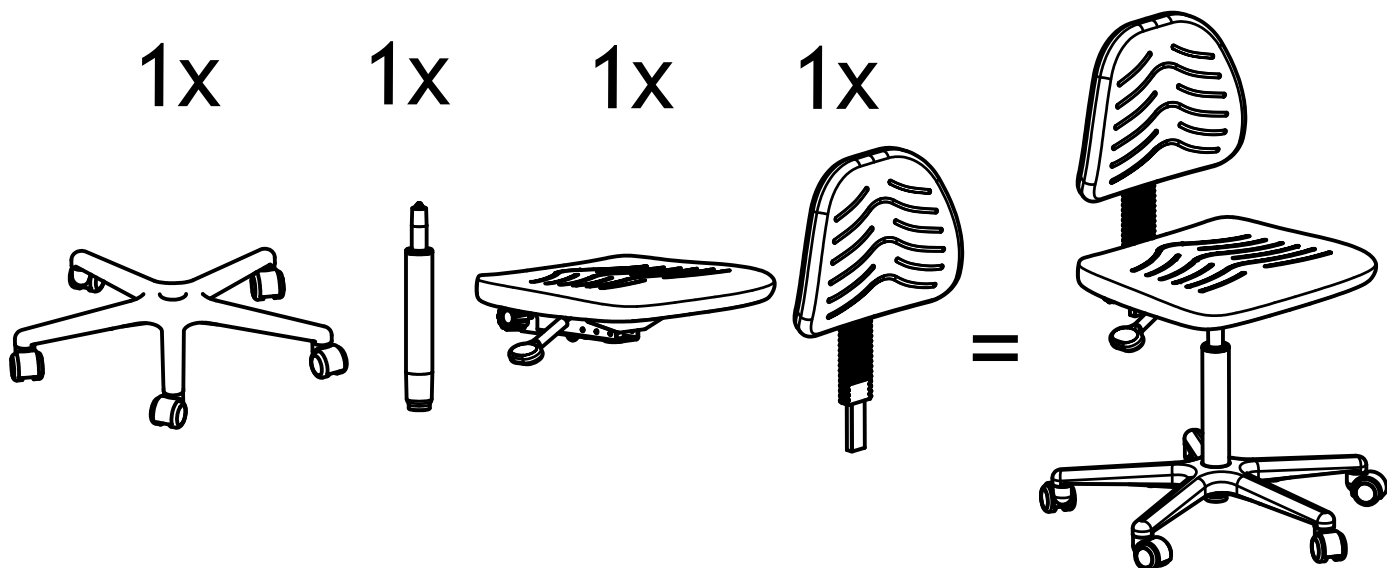


Modell: 8440.11A



670 mm

490 mm

